

ONDE CORTE ROSSE

RED SHORT WAVE

cod. 11 90 20 30 23

mod. 3P.OCR.85.D

Dati tecnici:

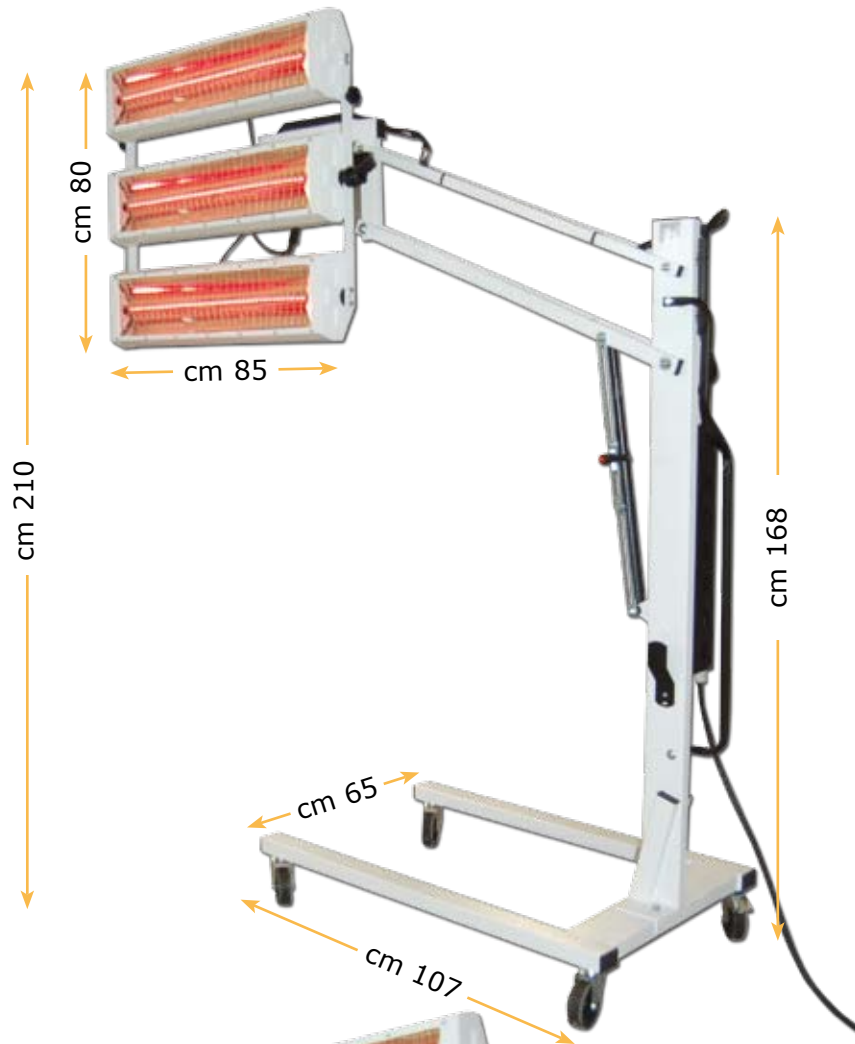
- > no. 3 pannelli radianti da 85 cm
- > area radiante totale 1,10 m²
- > potenza installata 4500 W
- > 6,6 A
- > 400 V - trifase
- > 5 poli
- > quadro comando digitale

Technical data:

- > no. 3 radiating panels 85 cm
- > total radiant surface 1,10 m²
- > total power 4500 W
- > 6,6 A
- > 400 V - three-phases
- > 5 poles
- > digital control board

 kg 60

 Packing dimensions cm 165 x 107 x 30



MADE IN MONALDI
ITALY

cod. 11 90 20 30 24

mod. 6P.OCR.60.D

Dati tecnici:

- > no. 6 pannelli radianti da 60 cm
- > area radiante totale 2,20 m²
- > potenza installata 9000 W
- > 13 A
- > 400 V - trifase
- > 5 poli
- > quadro comando digitale

Technical data:

- > no. 6 radiating panels 60 cm
- > total radiant surface 2,20 m²
- > total power 9000 W
- > 13 A
- > 400 V - three-phases
- > 5 poles
- > digital control board

 kg 70

 Packing dimensions cm 165 x 107 x 30

